

ROTO AVANT



- Gruppo vaporizzatori modulare ad elementi in cascata dotati di sfere
- Alimentazione acqua automatica e tubi in acciaio inox
- Cappa con aspiratore vapori maggiorato
- Porta con doppio vetro e doppia chiusura
- Gruppo resistenze elettriche corazzate (SE)
- Gruppo rotazione standard con frizione e gancio (consigliato per carrelli fino a 100 kg - portata max 400 kg)
- Quadro elettrico con cavi prolungati per poterlo appendere alle pareti del forno
- Possibilità forno simmetrico (optional) - Escluso 80120
- Predisposizione per gruppo sollevamento automatico a leve (optional) - escluso 80120
- Altezza carrelli 1925 mm

ARRIVO FORZA MOTRICE

400/3N~/50

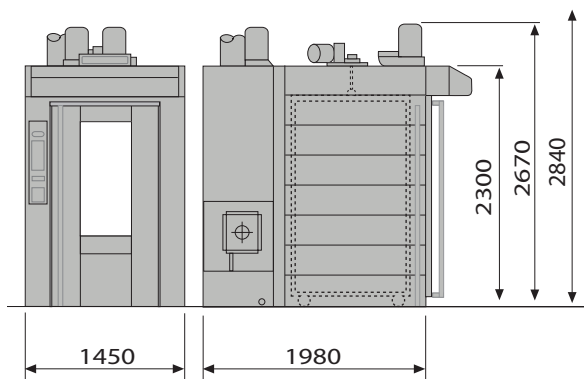
SCARICO FUMI

Diametro 200 mm

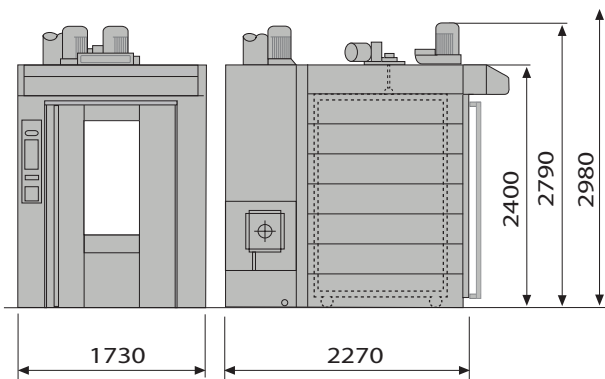
SCARICO VAPORE

Diametro 250 mm

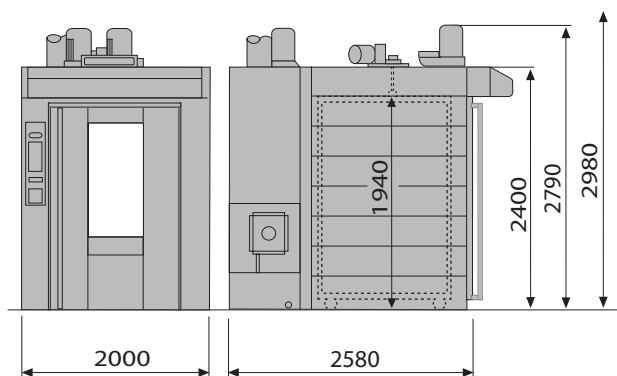
ROTO AVANT HR 6080



ROTO AVANT HR 80100



ROTO AVANT HR 80120



	Capacità padelle		Dim. padelle mm	Larghezza minima porta locale mm	Peso kg	Versione SC		Versione SE	
	n°	passo				kW	kcal/h	standard	potenziata
ROTO AVANT HR 6080	16	105	600x800	500	1450 SC	2,0	60.000	48,8	58,5
	18	93	2x600x400		1400 SE				
ROTO AVANT HR 80100	16	105	800x1000	840	1900 SC	2,5	80.000	63,0	-
	18	93			1850 SE				
ROTO AVANT HR 80120	16	105	800x1200	800	2220 SC	2,8	95.000	81,0	-
	18	93	2x600x800		2150 SE				