

AO RB-RS

IMPASTATRICE A FORCELLA TIPO
FRANCESE AUTORIBALTANTE

MIXER
ART OF MIXING

PROFESSIONAL

AO RB Autoribaltante su tavolo (solo a sinistra).

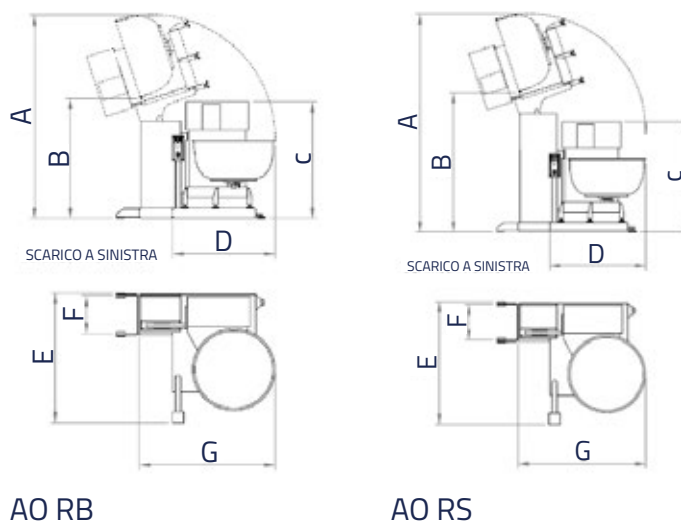
AO RS Autoribaltante su spezzatrice
(solo a sinistra).

CAPACITÀ (kg)

- 230 ▪ 440
- 330



CARATTERISTICHE TECNICHE



DATI TECNICI

MODELLO		AO RB 230	AO RB 330	AO RB 440	AO RS 230	AO RS 330	AO RS 440
Capacità pasta (min./max) *	kg	35/120	50/180	45/250	35/120	50/180	45/250
Capacità farina (min./max) *	kg	22/75	32/110	26/165	22/75	32/110	26/165
Capacità acqua (min./max) *	lt	13/45	18/70	18/85	13/45	18/70	18/85
Volume vasca	lt	230	330	440	230	330	440
% acqua/farina minima	%	50	50	50	50	50	50
Giri spirale 1° / 2° velocità (50/60hz)	rpm	47/70	47/70	47/70	47/70	47/70	47/70
Giri vasca 1° / 2° velocità (50/60hz)	rpm	-/-	-/-	-/-	-/-	-/-	-/-
Potenza motori 1° / 2° velocità	kw	3.7/5.2	3.7/5.2	4.6/6.9	3.7/5.2	3.7/5.2	4.6/6.9
Corrente assorbita V. 230	A	19	19	26	19	19	26
Corrente assorbita V. 400	A	11	11	14.7	11	11	14.7
Altezza totale (macchina in fase di scarico)	A mm	2330	2410	2500	2580	2660	2810
Altezza da bordo vasca (macchina in fase di scarico)	B mm	1380	1360	1330	1636	1610	1650
Altezza totale (macchina a terra)	C mm	1340	1340	1530	1340	1340	1530
Larghezza totale (macchina in fase di scarico)	D mm	1086	1175	1250	1086	1175	1250
Profondità totale	E mm	1480	1480	1650	1480	1480	1650
Profondità da supporto laterale	F mm	420	460	460	420	460	460
Larghezza totale	G mm	1550	1633	1730	1550	1633	1730
Peso netto	kg	850	890	1150	1050	1100	1320

*: capacità determinata in considerazione di % liquido/farina pari a 60

I dati delle tabelle sono indicativi, la Mixer srl si riserva di modificarli senza preavviso.

DOTAZIONE COMUNE DI SERIE

- Struttura in acciaio verniciato.
- Forcella in alluminio ad alta resistenza e sollevabile manualmente.
- Vasca in acciaio inox.
- Motore forcella a due velocità.
- Trasmissione del moto con pulegge e cinghie trapezoidali a riduttore ad ingranaggi in bagno d'olio.
- Freno meccanico regolabile su vasca.
- Comandi elettrici sul lato testata due temporizzatori impostazione tempo di lavoro con passaggio automatico da 1° a 2° velocità.
- Possibilità di ribaltamento su spezzatrice (1,7 mt. ca.) a sinistra (AO RS).
- Possibilità di ribaltamento su tavolo (1,2 mt. ca.) a sinistra (AO RB).
- Riparo antinfortunistico rotante.
- Sistema di sollevamento idraulico.
- Pulsante impulsi rotazione vasca per estrazione prodotto nella pulsantiera del sollevatore.
- Comando ribaltamento con pulsanti ad azione mantenuta.

ACCESSORI A PAGAMENTO

- Forcella acciaio inox.
- Voltaggio/frequenza speciali 230/50/3 220/60/3 380/60/3.
- Imballo gabbia legno.